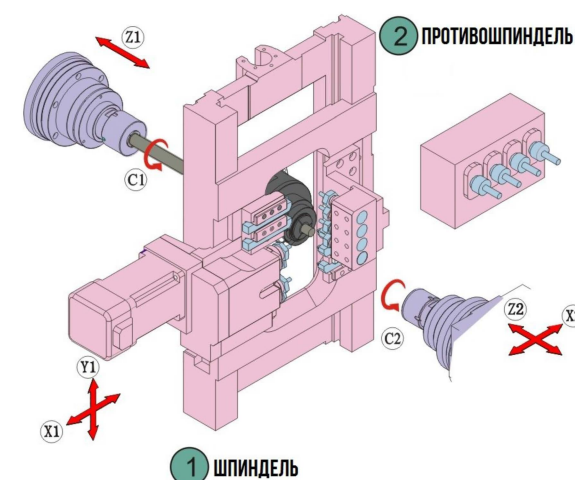
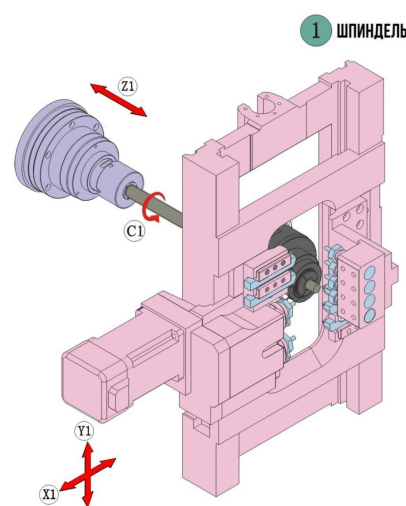


JIANKE СЕРИЯ Z



ПАРАМЕТР		ZR 12 3-II	ZR 20 3-II	ZR 12 5-II	ZR 20 5-II
СИСТЕМА ЧПУ	СИСТЕМА УПРАВЛЕНИЯ	SYNTEC, FANUC, MITSUBISHI			
	КАНАЛ УПРАВЛЕНИЯ	1 КАНАЛ		2 КАНАЛА	
	КОЛИЧЕСТВО ОСЕЙ (ЛИНЕЙНЫЕ + КРУГОВЫЕ)	3 + 1		5 + 1	
	ШПИНДЕЛЬ	Z1 / C1		Z1 / C1	
	ПРОТИВОШПИНДЕЛЬ	-		Z2 / X2 / C2	
	ИНСТРУМЕНТАЛЬНЫЙ БЛОК 1	X1 / Y1		X1 / Y1	
	ИНСТРУМЕНТАЛЬНЫЙ БЛОК 2	-		НЕПОДВИЖНЫЙ	
	МИНИМАЛЬНОЕ ПРОГРАММИРУЕМОЕ ЗНАЧЕНИЕ	0,001 MM			
СКОРОСТЬ БЫСТРОЙ ПОДАЧИ	24 М/МИН				
ЗОНА ОБРАБОТКИ	МАКСИМАЛЬНЫЙ ДИАМЕТР ОБРАБОТКИ	12 MM	20 MM	12 MM	20 MM
	МАКСИМАЛЬНАЯ ДЛИНА ОБРАБОТКИ С НАПРАВЛЯЮЩЕЙ ВТУЛКОЙ	90 MM			
	МАКСИМАЛЬНАЯ ДЛИНА ОБРАБОТКИ БЕЗ НАПРАВЛЯЮЩЕЙ ВТУЛКИ	1 : 2,5D (ДИАМЕТР : ДЛИНА)			
	МАКСИМАЛЬНЫЙ ДИАМЕТР СВЕРЛЕНИЯ ДЛЯ ШПИНДЕЛЯ	Ø10 MM			
	МАКСИМАЛЬНЫЙ ДИАМЕТР НАРЕЗАНИЯ РЕЗЬБЫ ДЛЯ ШПИНДЕЛЯ	M8			
	МАКСИМАЛЬНАЯ ГЛУБИНА СВЕРЛЕНИЯ ДЛЯ ШПИНДЕЛЯ	40 MM			
	МАКСИМАЛЬНЫЙ ДИАМЕТР СВЕРЛЕНИЯ ПРИВОДНОЙ ГОЛОВКИ ДЛЯ ШПИНДЕЛЯ	Ø8 MM			
	МАКСИМАЛЬНЫЙ ДИАМЕТР НАРЕЗАНИЯ РЕЗЬБЫ ПРИВОДНОЙ ГОЛОВКОЙ ДЛЯ ШПИНДЕЛЯ	M6			
	МАКСИМАЛЬНЫЙ ДИАМЕТР ОБРАБОТКИ В ПРОТИВОШПИНДЕЛЕ	-	-	12 MM	20 MM
	МАКСИМАЛЬНАЯ ДЛИНА ОБРАБОТКИ В ПРОТИВОШПИНДЕЛЕ	-	-	265 MM	265 MM
	МАКСИМАЛЬНАЯ ГЛУБИНА СВЕРЛЕНИЯ ДЛЯ ПРОТИВОШПИНДЕЛЯ	-	-	80 MM	80 MM
	МАКСИМАЛЬНЫЙ ДИАМЕТР СВЕРЛЕНИЯ ДЛЯ ПРОТИВОШПИНДЕЛЯ	-	-	Ø8 MM	Ø8 MM
	МАКСИМАЛЬНЫЙ ДИАМЕТР НАРЕЗАНИЯ РЕЗЬБЫ ДЛЯ ПРОТИВОШПИНДЕЛЯ	-	-	M6	M6
	МАКСИМАЛЬНЫЙ ДИАМЕТР СВЕРЛЕНИЯ ПРИВОДНОЙ ГОЛОВКИ ДЛЯ ПРОТИВОШПИНДЕЛЯ	-	-	Ø8 MM	Ø8 MM
МАКСИМАЛЬНЫЙ ДИАМЕТР НАРЕЗАНИЯ РЕЗЬБЫ ПРИВОДНОЙ ГОЛОВКОЙ ДЛЯ ПРОТИВОШПИНДЕЛЯ	-	-	M6	M6	
ИНСТРУМЕНТ	ИНСТРУМЕНТАЛЬНЫЙ БЛОК	ДВУХРЯДНЫЙ, ДВУХСТОРОННИЙ			
	ТОКАРНЫЙ ИНСТРУМЕНТ ДЛЯ ШПИНДЕЛЯ, КОЛИЧЕСТВО/РАЗМЕР	5/12X12 MM			
	ПРИВОДНАЯ ГОЛОВКА ДЛЯ ШПИНДЕЛЯ, КОЛИЧЕСТВО/РАЗМЕР	2/EP11+2/EP16			
	ТОРЦЕВОЙ ИНСТРУМЕНТ ДЛЯ ШПИНДЕЛЯ, КОЛИЧЕСТВО/РАЗМЕР	4/ER11/ER16			
	ТОРЦЕВОЙ ИНСТРУМЕНТ ДЛЯ ПРОТИВОШПИНДЕЛЯ, КОЛИЧЕСТВО/РАЗМЕР	-	-	4 / ER11/ER16	
ШПИНДЕЛЬ И ПРОТИВОШПИНДЕЛЬ	ТИП ШПИНДЕЛЯ/ПРОТИВОШПИНДЕЛЯ	ВСТРОЕННЫЙ ЭЛЕКТРИЧЕСКИЙ ШПИНДЕЛЬ С МАСЛЯНЫМ ОХЛАЖДЕНИЕМ			
	СКОРОСТЬ ВРАЩЕНИЯ ШПИНДЕЛЯ	10000 ОБ/МИН			
	СКОРОСТЬ ВРАЩЕНИЯ ПРОТИВОШПИНДЕЛЯ	-		10000 ОБ/МИН	
	ИНДЕКСАЦИЯ ШПИНДЕЛЯ / ПРОТИВОШПИНДЕЛЯ	0,001°		0,001° / 0,001°	
	ДИАМЕТР ОТВЕРСТИЯ ШПИНДЕЛЯ	18 MM	22 MM	18 MM	22 MM
	ДИАМЕТР ОТВЕРСТИЯ ПРОТИВОШПИНДЕЛЯ	-	-	18 MM	22 MM
МОЩНОСТЬ	МОЩНОСТЬ ШПИНДЕЛЯ	3,7 КВТ		2,2 КВТ / 3,5 КВТ	
	МОЩНОСТЬ ПРОТИВОШПИНДЕЛЯ	-		2,2 КВТ / 3,5 КВТ	
	МОЩНОСТЬ ДВИГАТЕЛЯ ПРИВОДНОЙ ГОЛОВКИ	0,75 КВТ			
	СКОРОСТЬ ВРАЩЕНИЯ ПРИВОДНОЙ ГОЛОВКИ	6000 ОБ/МИН			
	ОБЩАЯ ПОТРЕБЛЯЕМАЯ МОЩНОСТЬ	10,5 КВТ		13,5 КВТ	
ОБЩИЕ ПАРАМЕТРЫ	ГАБАРИТЫ	1650 X 1400 X 1700 MM		2167 X 1414 X 1765 MM	
	МАССА	1785 КГ		2540 КГ	